

## Technische Daten *Technical datas*

Für EPRM Motoren mit C, CO, SH, K und SA Wellen (Dichtungsdurchmesser Ø28,56)  
 For EPRM motors with C, CO, SH, K and SA shafts (sealing diameter Ø28,56)

Typ <i>Type</i>		EPRM 50	EPRM 80	EPRM 100	EPRM 125	EPRM 160	EPRM 200	EPRM 250	EPRM 315	EPRM 400
Schluckvolumen <i>Displacement</i> cm <sup>3</sup> /U <i>ccm/rev</i> [in <sup>3</sup> /rev]		51,5 [3.14]	80,3 [4.90]	99,8 [6.09]	125,7 [7.67]	159,6 [9.74]	199,8 [12.19]	250,1 [15.26]	315,7 [19.26]	397,0 [24.40]
Max. Drehzahl <i>Max. Speed</i> U/min <i>RPM</i>	Dauerbetrieb <i>Continuous working</i>	775	750	600	475	375	300	240	190	150
	Intermittierend* <i>Intermittent *</i>	970	940	750	600	470	375	300	240	190
Max. Drehmoment <i>Max. Torque</i> daNm [lb-in]	Dauerbetrieb <i>Continuous working</i>	10,0 [900]	20,0 [1770]	24,0 [2125]	30,0 [2655]	39,0 [3450]	38,5 [3410]	39,0 [3450]	36,0 [3185]	38,0 [3360]
	Intermittierend* <i>Intermittent *</i>	13,0 [1150]	22,0 [1947]	28,0 [2480]	34,0 [3010]	43,0 [3805]	46,0 [4070]	47,0 [4160]	47,0 [4160]	47,0 [4160]
	Spitze** <i>Peak **</i>	17,0 [1505]	27,0 [2390]	32,0 [2832]	37,0 [3275]	46,0 [4070]	56,0 [4960]	60,0 [5310]	61,0 [5400]	61,0 [5400]
Max. Leistungsabgabe <i>Max. Output</i> kW [HP]	Dauerbetrieb <i>Continuous working</i>	7,0 [9.5]	12,5 [17.0]	13,0 [17.4]	12,5 [16.8]	11,5 [15.4]	9,0 [12.0]	8,0 [10.7]	5,0 [6.7]	4,8 [6.4]
	Intermittierend* <i>Intermittent *</i>	8,5 [11.9]	15,0 [20.1]	15,0 [20.1]	14,5 [19.5]	14,0 [18.8]	12,0 [16.1]	9,5 [12.7]	8,0 [10.7]	6,8 [9.1]
Max. Druckgefälle <i>Max. Pressure drop</i> bar [PSI]	Dauerbetrieb <i>Continuous working</i>	140 [2030]	175 [2540]	175 [2540]	175 [2540]	175 [2540]	140 [2030]	110 [1600]	85 [1230]	65 [940]
	Intermittierend* <i>Intermittent *</i>	175 [2540]	200 [2900]	200 [2900]	200 [2900]	200 [2900]	175 [2540]	140 [2030]	115 [1670]	90 [1300]
	Spitze** <i>Peak **</i>	225 [3260]	225 [3260]	225 [3260]	225 [3260]	225 [3260]	225 [3260]	200 [2900]	150 [2175]	115 [1670]
Max. Ölstrom <i>Max. Oil flow</i> l/min <i>lpm</i> [GPM]	Dauerbetrieb <i>Continuous working</i>	40 [10.5]	60 [15.8]	60 [15.8]	60 [15.8]	60 [15.8]	60 [15.8]	60 [15.8]	60 [15.8]	60 [15.8]
	Intermittierend* <i>Intermittent *</i>	50 [13.2]	75 [19.8]	75 [19.8]	75 [19.8]	75 [19.8]	75 [19.8]	75 [19.8]	75 [19.8]	75 [19.8]
Max. Eingangsdruck <i>Max. Inlet pressure</i> bar [PSI]	Dauerbetrieb <i>Continuous working</i>	175 [2540]	175 [2540]	175 [2540]	175 [2540]	175 [2540]	175 [2540]	175 [2540]	175 [2540]	175 [2540]
	Intermittierend* <i>Intermittent *</i>	200 [2900]	200 [2900]	200 [2900]	200 [2900]	200 [2900]	200 [2900]	200 [2900]	200 [2900]	200 [2900]
	Spitze** <i>Peak **</i>	225 [3260]	225 [3260]	225 [3260]	225 [3260]	225 [3260]	225 [3260]	225 [3260]	225 [3260]	225 [3260]
Max. Rücklaufdruck mit Leckleitung <i>Max. Return pressure with drain line</i> bar [PSI]	Dauerbetrieb <i>Continuous working</i>	175 [2540]	175 [2540]	175 [2540]	175 [2540]	175 [2540]	175 [2540]	175 [2540]	175 [2540]	175 [2540]
	Intermittierend* <i>Intermittent *</i>	200 [2900]	200 [2900]	200 [2900]	200 [2900]	200 [2900]	200 [2900]	200 [2900]	200 [2900]	200 [2900]
	Spitze** <i>Peak **</i>	225 [3260]	225 [3260]	225 [3260]	225 [3260]	225 [3260]	225 [3260]	225 [3260]	225 [3260]	225 [3260]
Max. Anlaufdruck mit unbelasteter Welle <i>Max. starting pressure with unloaded shaft</i>	bar [PSI]	10 [145]	10 [145]	10 [145]	9 [130]	7 [102]	5 [73]	4 [58]	3 [44]	3 [44]
Min. Anlaufmoment bei max. Druckgefälle <i>Min. starting torque at max. pressure</i> drop daNm [lb-in]	Dauerbetrieb <i>Continuous working</i>	8,0 [710]	15,0 [1330]	20,0 [1770]	25,0 [2215]	32,0 [2832]	33,0 [2920]	31,0 [2740]	31,5 [2875]	31,5 [2875]
	Intermittierend* <i>Intermittent *</i>	10,0 [885]	17,0 [1505]	23,0 [2035]	28,0 [2480]	37,0 [3275]	40,0 [3540]	48,0 [4250]	58,0 [5220]	50,0 [4425]
Min. Drehzahl*** <i>Min speed ***</i>	U/min <i>RPM</i>	10	10	10	10	10	10	10	10	10
Gewicht <i>Weight</i> kg [lb] Für Hintenanschluss <i>For rear parts</i> +0,650 [1.433]	EPRM (F) (N)	6,8 [15.0]	6,9 [15.2]	7,2 [15.9]	7,3 [16.1]	7,5 [16.5]	8,0 [17.6]	8,4 [18.5]	9,1 [20.0]	9,8 [21.6]
	EPRM-Q (N)	6,2 [13.7]	6,3 [13.9]	6,6 [14.6]	6,8 [15.0]	7,6 [16.8]	7,2 [15.9]	7,8 [17.2]	8,6 [19.0]	9,3 [20.5]

\* Intermittierend: Betrieb max. 10% pro Minute

\*\* Spitze: max. 1% pro Minute

\*\*\* Für Drehzahlen kleiner der min. Drehzahl sprechen Sie uns bitte an.

- Intermittierende Druckgefälle und Ölströme dürfen nicht gleichzeitig erreicht werden.

- Minimale Viskosität 13 mm<sup>2</sup>/s [70 SUS] bei 50° C [122° F]

- Maximale Öltemperatur während des Betriebs 82° C [180° F]

- Die Lebensdauer der Motoren kann erhöht werden, wenn die Antriebswelle 10-15 Minuten vor voller Belastung frei läuft.

\* Intermittent: Working max. 10% per minute

\*\* Peak: max. 1% per minute

\*\*\* For speeds lower than given, please consult us.

- Intermittent speed and pressure should not occur simultaneously.

- Recommended minimum oil viscosity 13 mm<sup>2</sup>/s [70 SUS] at 50° C [122° F]

- Recommended maximum system operating temperature is 82° C [180° F]

- To assure optimum motor life fill with fluid prior to loading and run at moderate load and speed for 10-15 minutes.

## Bestellcode EPRM® Ordercode EPRM®

EPRM	1	2	3	4	5	6	7	8	9	10
------	---	---	---	---	---	---	---	---	---	----

<b>Pos. 1</b>	Montageflansch Mounting flange
<b>frei</b> <b>omit</b>	Ovalflansch, zwei Befestigungslöcher Oval mount, two holes
<b>F</b>	Ovalflansch, vier Befestigungslöcher Oval mount, four holes
<b>Q</b>	Quadratflansch, vier Gewindebohrungen Square mount, four bolts

<b>Pos. 2</b>	Lagerung Bearing
<b>frei</b> <b>omit</b>	Ohne Lager Without bearing
<b>N*</b>	Mit Radialnadellager With needle bearings

<b>Pos. 3</b>	Anschlusstyp Port type
<b>frei</b> <b>omit</b>	Seitenanschluss Side ports
<b>E</b>	Hintenanschluss Rear ports

<b>Pos. 4</b>	Schluckvolumen Displacement
<b>50</b>	51,5 cm <sup>3</sup> /U ccm/rev [3.14 in <sup>3</sup> /rev]
<b>80</b>	80,3 cm <sup>3</sup> /U ccm/rev [4.90 in <sup>3</sup> /rev]
<b>100</b>	99,8 cm <sup>3</sup> /U ccm/rev [6.09 in <sup>3</sup> /rev]
<b>125</b>	125,7 cm <sup>3</sup> /U ccm/rev [7.67 in <sup>3</sup> /rev]
<b>160</b>	159,6 cm <sup>3</sup> /U ccm/rev [9.74 in <sup>3</sup> /rev]
<b>200</b>	199,8 cm <sup>3</sup> /U ccm/rev [12.19 in <sup>3</sup> /rev]
<b>250</b>	250,1 cm <sup>3</sup> /U ccm/rev [15.26 in <sup>3</sup> /rev]
<b>315</b>	315,7 cm <sup>3</sup> /U ccm/rev [19.26 in <sup>3</sup> /rev]
<b>400</b>	397,0 cm <sup>3</sup> /U ccm/rev [24.40 in <sup>3</sup> /rev]

<b>Pos. 5</b>	Abtriebswelle** Shaft**
<b>C</b>	Zylindrisch Ø25, Passfeder A8x7x32 DIN 6885 Cylindrical Ø25, parallel key A8x7x32 DIN 6885
<b>VC</b>	Zylindrisch Ø25, Passfeder A8x7x32 DIN 6885 mit korrosionsbeständiger Buchse Cylindrical Ø25, parallel key A8x7x32 DIN 6885 with corrosion resistant bushing
<b>CO</b>	Zylindrisch Ø1", Passfeder 1/4" x 1/4" x 1 1/4" BS46 Cylindrical Ø1", parallel key 1/4" x 1/4" x 1 1/4" BS46
<b>VCO</b>	Zylindrisch Ø1", Passfeder 1/4" x 1/4" x 1 1/4" BS46 mit korrosionsbeständiger Buchse Cylindrical Ø1", parallel key 1/4" x 1/4" x 1 1/4" BS46 with corrosion resistant bushing
<b>SH</b>	Verzahnt Ø25,32, BS2059 (SAE 6 B) Splined Ø25.32, BS2059 (SAE 6 B)
<b>VSH</b>	Verzahnt Ø25,32, BS2059 (SAE 6 B) mit korrosionsbeständiger Buchse Splined Ø25.32, BS2059 (SAE 6 B) with corrosion resistant bushing
<b>K</b>	Konisch 1:10 Ø28,56, Passfeder B5x5x14 DIN 6885 Tapered 1:10 Ø28.56, parallel key B5x5x14 DIN 6885

<b>SA</b>	Verzahnt Ø24,5, B 25x22 DIN 5482 Splined Ø24.5, B 25x22 DIN 5482
<b>VSA</b>	Verzahnt Ø24,5, B 25x22 DIN 5482 mit korrosionsbeständiger Buchse Splined Ø24.5, B 25x22 DIN 5482 with corrosion resistant bushing
<b>CB</b>	Zylindrisch Ø32, Passfeder A10x8x45 DIN 6885 Cylindrical Ø32, parallel key A10x8x45 DIN 6885
<b>KB</b>	Konisch 1:10 Ø35, Passfeder B6x6x20 DIN 6885 Tapered 1:10 Ø35, parallel key B6x6x20 DIN 6885
<b>SB</b>	Verzahnt A 25x22 DIN 5482 Splined A 25x22 DIN 5482
<b>OB</b>	Konisch 1:8 Ø1 1/4", Passfeder 5/16" x 5/16" x 1 1/4" BS46 Tapered 1:8 Ø1 1/4", parallel key 5/16" x 5/16" x 1 1/4" BS46
<b>HB</b>	Verzahnt Ø1 1/4" 14T ANSI B92.1 - 1976 Splined Ø1 1/4" 14T ANSI B92.1 - 1976

<b>Pos. 6</b>	Wellendichtung Shaft seal
<b>frei</b> <b>omit</b>	Für niedrigen Druck oder "...B" Wellen For low pressure or "...B" shafts
<b>D</b>	Für hohen Druck For high pressure
<b>U</b>	Für Höchstdruck (ohne Rückschlagventile) For highest pressure (without check valves)

<b>Pos. 7</b>	Leckölanschluss Drain port
<b>frei</b> <b>omit</b>	Mit Leckölanschluss With drain port
<b>1</b>	Ohne Leckölanschluss Without drain port

<b>Pos. 8</b>	Anschlüsse Ports
<b>frei</b> <b>omit</b>	BSPP (ISO 228)
<b>M</b>	Metrisch metric (ISO 262)

<b>Pos. 9</b>	Sonderausführungen Special features
<b>RS</b>	Drehzahlsensor Speed sensor
<b>T</b>	Tachowelle Tacho connection
<b>LL</b>	Geringeres Lecköl Low Leakage
<b>LSV</b>	Ventil für geringe Drehzahlen Low speed valve
<b>FR</b>	Leichtlaufausführung (nicht für EPRM-N) Free running (not for EPRM-N)
<b>R</b>	Drehrichtung umgedreht Reverse rotation
<b>P</b>	Lackiert (Farbe auf Anfrage) Paint (Colour on request)
<b>PC</b>	Korrosionsschutzfarbe (Farbe auf Anfrage) Corrosion protected paint (Colour on request)

<b>Pos. 10</b>	Design Serie Design series
<b>frei</b> <b>omit</b>	Betriebsspezifisch Factory specified

\* Nur mit Hochdruckdichtung (Pos. 6 Option D oder U) erhältlich  
Only with high pressure seal (pos. 6 option D or U) available

\*\* Zulässige Momentabgabe darf nicht überschritten werden  
Permissible output torque should not be exceeded

Die folgenden Kombinationen sind nicht erhältlich:

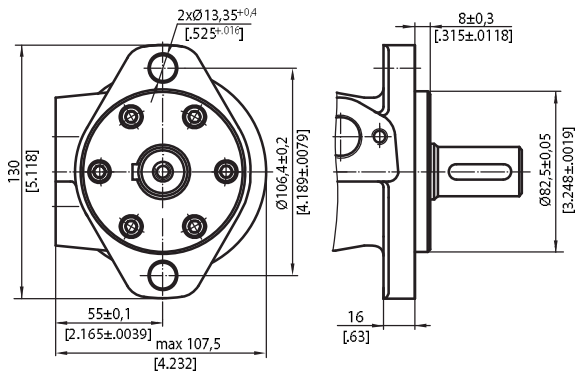
- Q-Flansch mit ... B-Wellen
- Option N mit ... B-Wellen (nur mit Hochdruckdichtung erhältlich)
- ... B-Wellen mit D oder U Wellendichtungen

The following combinations are not available:

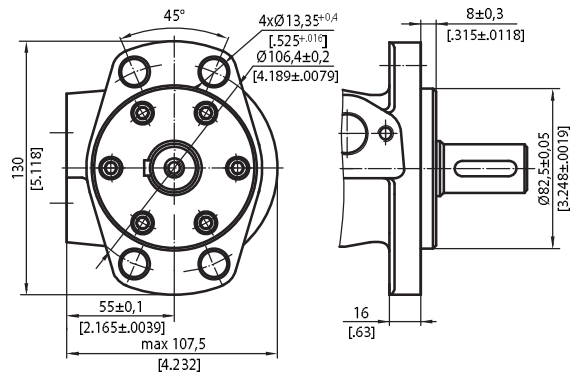
- Q-Flange with ... B-shafts
- Option N with ... B-shafts (only with high pressure seal available)
- ... B-shafts with D or U shaft seals

## Pos. 1 Montageflansch *Mounting flange*

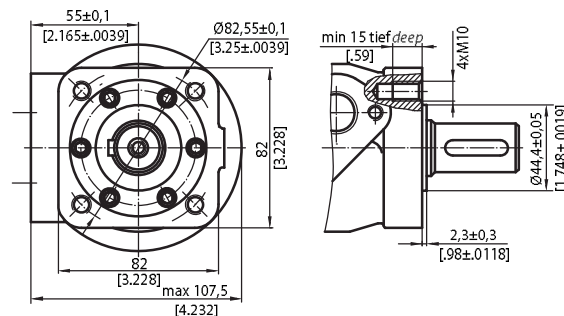
**Standard: Ovalflansch, zwei Befestigungslöcher**  
**Standard: Oval mount, two holes**



**Option F: Ovalflansch, vier Befestigungslöcher**  
**Option F: Oval mount, four holes**

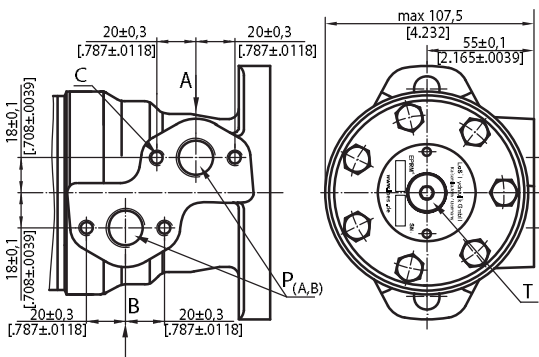


**Option Q: Quadratflansch, vier Gewindebohrungen**  
**Option Q: Square mount, four bolts**

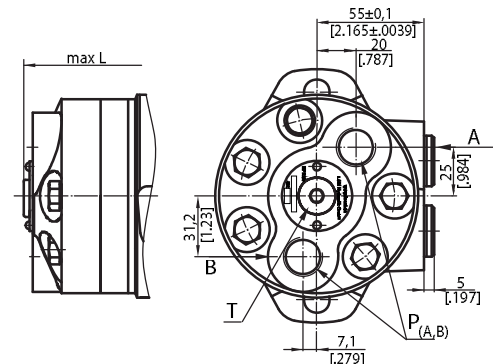


## Pos. 3 Anschlussstyp *Port type*

**Standard: Seitenanschluss**  
**Standard: Side ports**



**Option E: Hintenanschluss**  
**Option E: Rear ports**

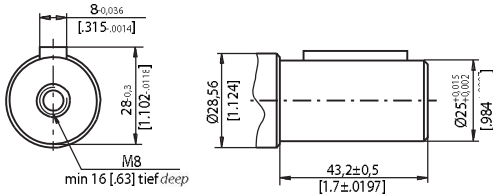


- C: 4xM8 - 13mm [0.51 in] tief *deep*
- P (A,B): 2xG1/2 oder or 2xM22x1,5 - 15mm [0.59 in] tief *deep*
- T: G1/4 oder or M14x1,5 - 12 mm [0.47 in] tief *deep*



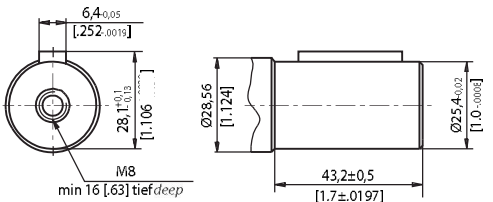
## Pos. 5 Abtriebswelle Shaft

### Option C: Zylindrisch Ø25 mm Option C: Cylindrical Ø25 mm



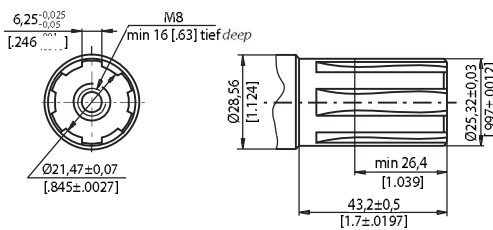
Max. Drehmomentabgabe 34 daNm [3010 lb-in]  
Max. Torque 34 daNm [3010 lb-in]

### Option CO: Zylindrisch Ø1" Option CO: Cylindrical Ø1"



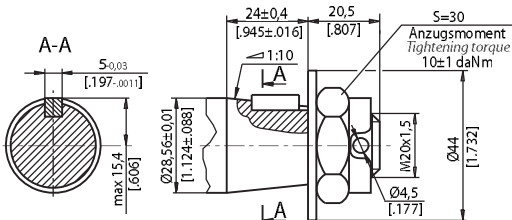
Max. Drehmomentabgabe 34 daNm [3010 lb-in]  
Max. Torque 34 daNm [3010 lb-in]

### Option SH: Verzahnt BS 2059 Option SH: Splined BS 2059



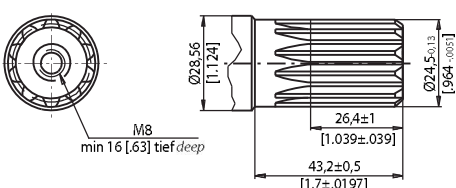
Max. Drehmomentabgabe 40 daNm [3540 lb-in]  
Max. Torque 40 daNm [3540 lb-in]

### Option K: Konisch 1:10 Option K: Tapered 1:10



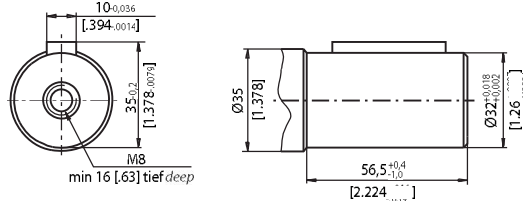
Max. Drehmomentabgabe 40 daNm [3540 lb-in]  
Max. Torque 40 daNm [3540 lb-in]

### Option SA: Verzahnt B 25x22 DIN 5482 Option SA: Splined B 25x22 DIN 5482



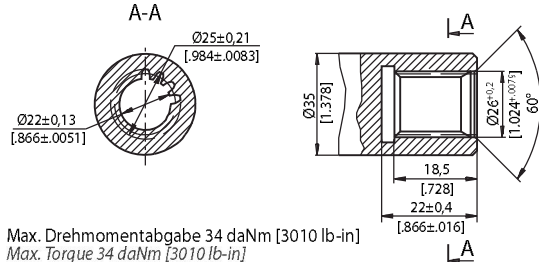
Max. Drehmomentabgabe 40 daNm [3540 lb-in]  
Max. Torque 40 daNm [3540 lb-in]

### Option CB: Zylindrisch Ø32 mm Option CB: Cylindrical Ø32 mm



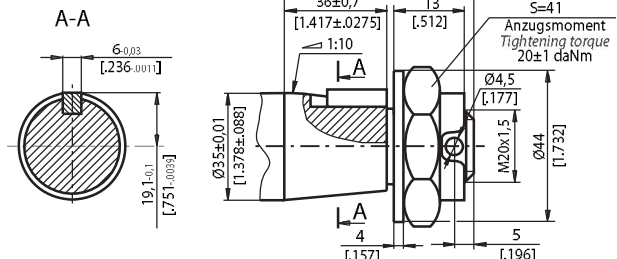
Max. Drehmomentabgabe 77 daNm [6815 lb-in]  
Max. Torque 77 daNm [6815 lb-in]

### Option SB: Verzahnt A 25x22 DIN 5482 Option SB: Splined A 25x22 DIN 5482



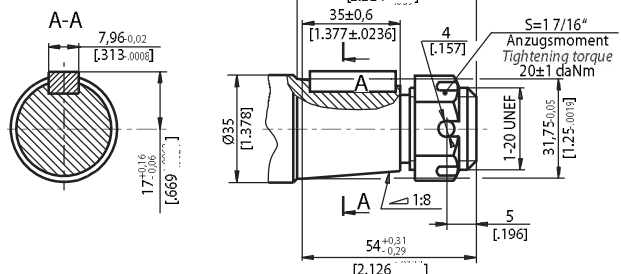
Max. Drehmomentabgabe 34 daNm [3010 lb-in]  
Max. Torque 34 daNm [3010 lb-in]

### Option KB: Konisch 1:10 Option KB: Tapered 1:10



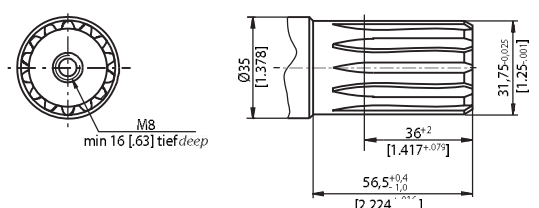
Max. Drehmomentabgabe 77 daNm [6815 lb-in]  
Max. Torque 77 daNm [6815 lb-in]

### Option OB: Konisch 1:8 Option OB: Tapered 1:8



Max. Drehmomentabgabe 77 daNm [6815 lb-in]  
Max. Torque 77 daNm [6815 lb-in]

### Option HB: Verzahnt ANSI B92.1-1976 Option HB: Splined ANSI B92.1-1976



Max. Drehmomentabgabe 77 daNm [6815 lb-in]  
Max. Torque 77 daNm [6815 lb-in]

